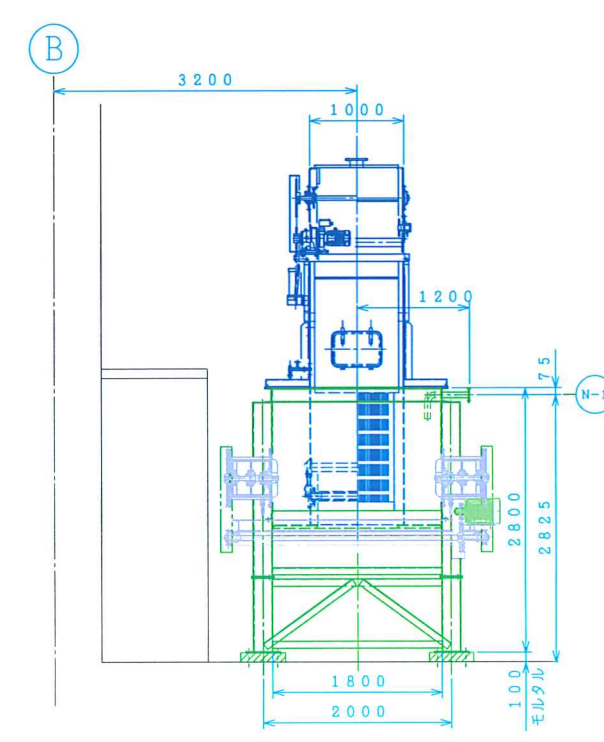
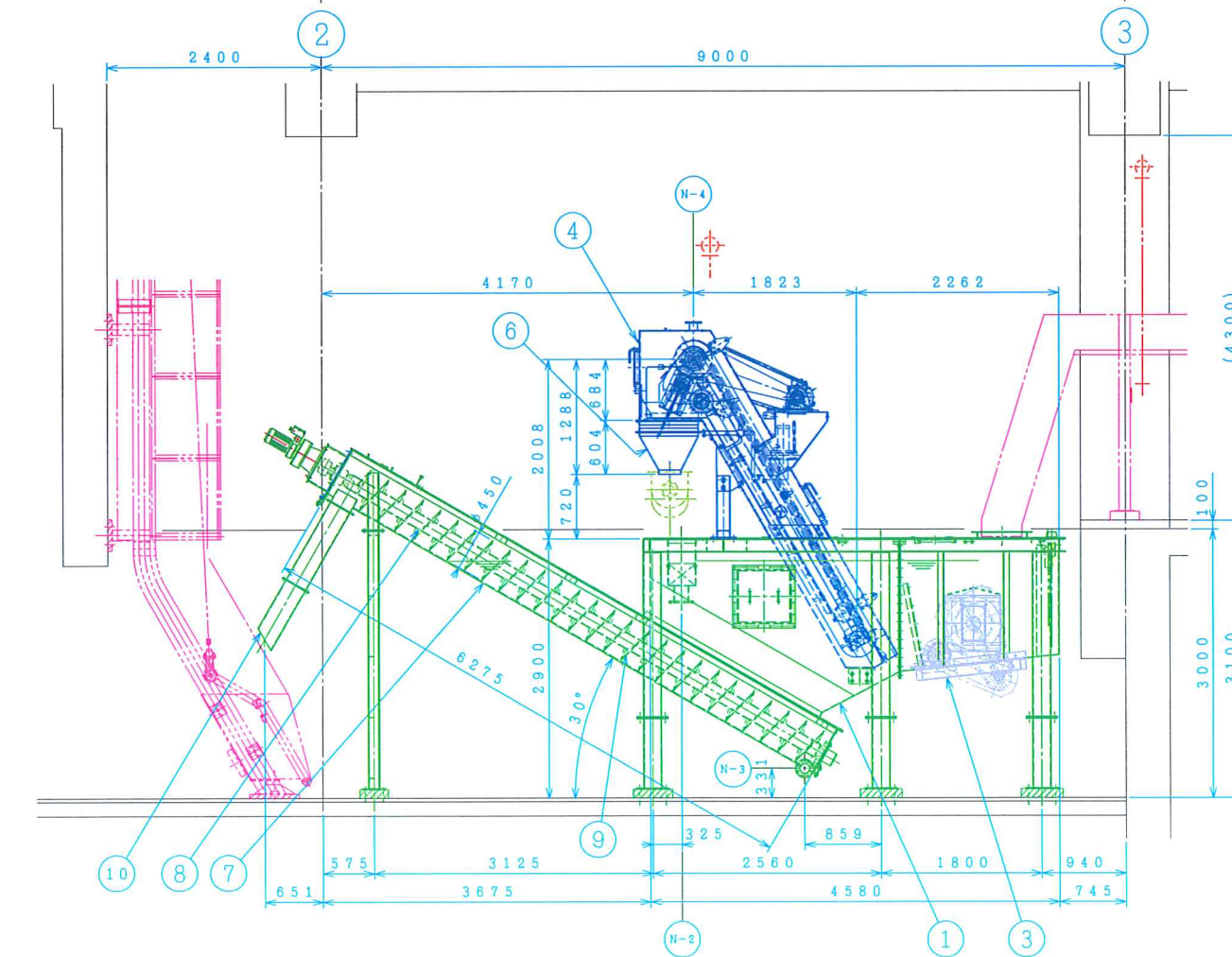


仕様		
形式	機械攪拌式	
処理能力	3.0 m <sup>3</sup> /時	
洗浄水量	約4.5 m <sup>3</sup> /時	
洗浄水源	砂ろ過水	
スクリーン目幅	3 mm	
攪拌機	攪拌羽根	外径φ400mm 回転数約221min <sup>-1</sup>
	駆動装置	全閉防まつ外被表面自力(屋外)形式 TFOA-LKK 7.5 kW×4 P
し渣掻揚機	形式	AST1-800×3×4000
	速度	3.4 m <sup>3</sup> /min
スクリーン	機幅	1000 mm
	駆動装置	電動機直結形トルクリミッタ付サイクロ減速機 形式CHHM1-6130DC-EPTL i=1/143 0.75 kW×4 P 連続定格 屋外形
スクリーン	機長	6.275 m
	スクリーン羽根	羽根外径 φ450 mm ピッチ(225) 6 t
スクリーン	駆動装置	電動機直結形トルクリミッタ付サイクロ減速機 形式 CHVM2-6170DB-EPTL-377 設定トルク 2024 N·m
	電動機	1.5 kW×4 P 連続定格 屋外形
安全装置	トルクリミッター	
電源	440 V×60 Hz	
数量	1 台	

ノズルリスト					
記号	名称	口径	継手規格	数	備考
N-1	給水口	1 50A	JIS10KF	1	
N-2	オーバーフロー	1 150A	JIS10KF	1	
N-3	排水口	1 100A	JIS10KF	1	
N-4	脱臭口	1 80A	JIS5KF	1	



10	シュート B	SS400	1	PL 6				
9	スクリーン羽根	高張力	1式	PL 6				
8	スクリーン軸	STKM13A	1	150A×t8				
7	トラフ	高張力	1	PL 6				
6	シュート A	SUS304	1	t3				
5	水位計電極棒	市販品	1	BF-5 (R)				
4	し渣掻揚機	市販品	1	AST1-800×3×4000				
3	攪拌装置	SS400 SUS304	1式					
2	洗浄槽蓋	SUS304	1	CPL 6				
1	洗浄槽	SUS304	1	PL 6				

品番	品名	材質	1台分 数量	記事	材	色	キ	備考
----	----	----	-----------	----	---	---	---	----

